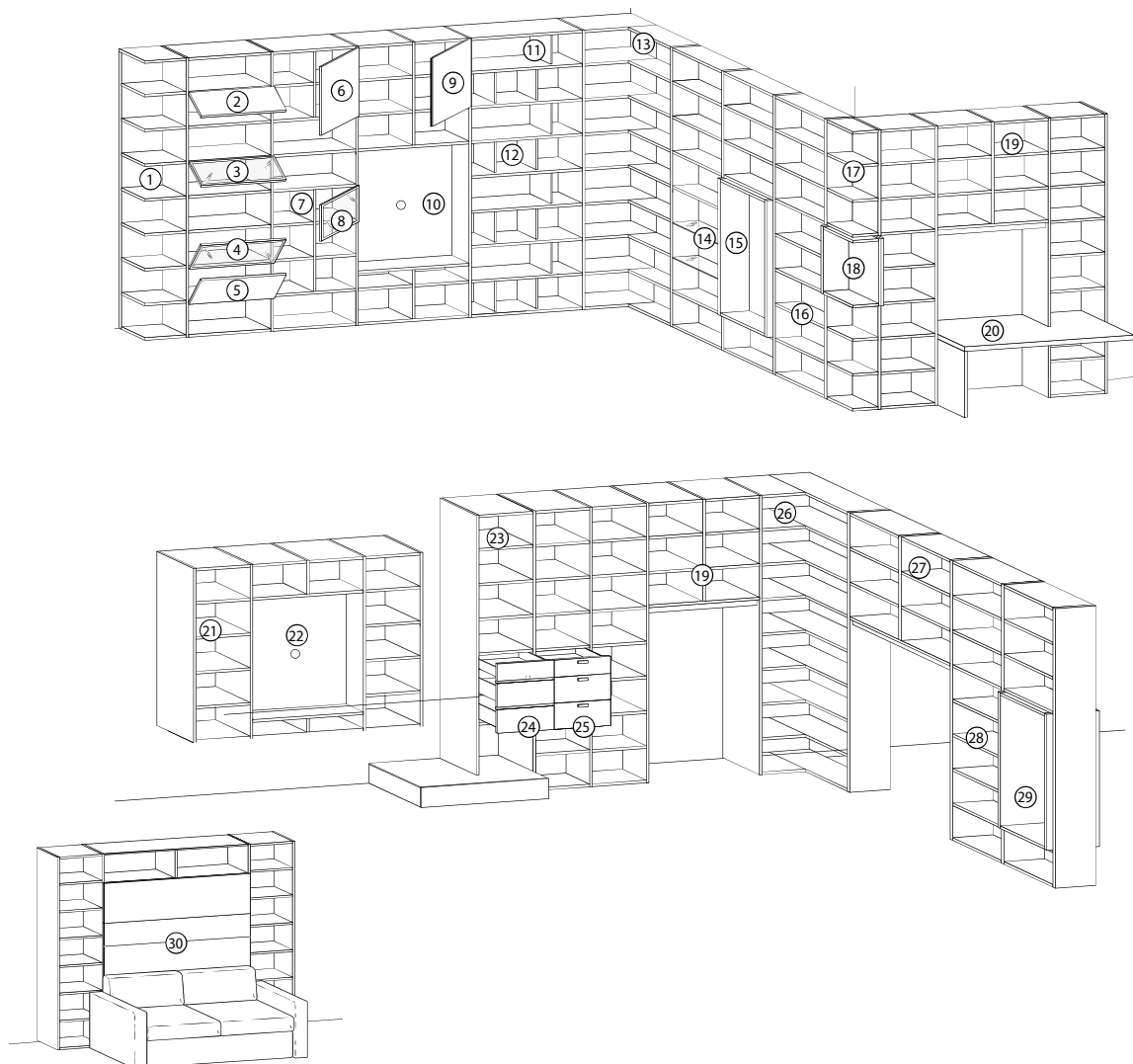


FREESPACE
FREESPACE

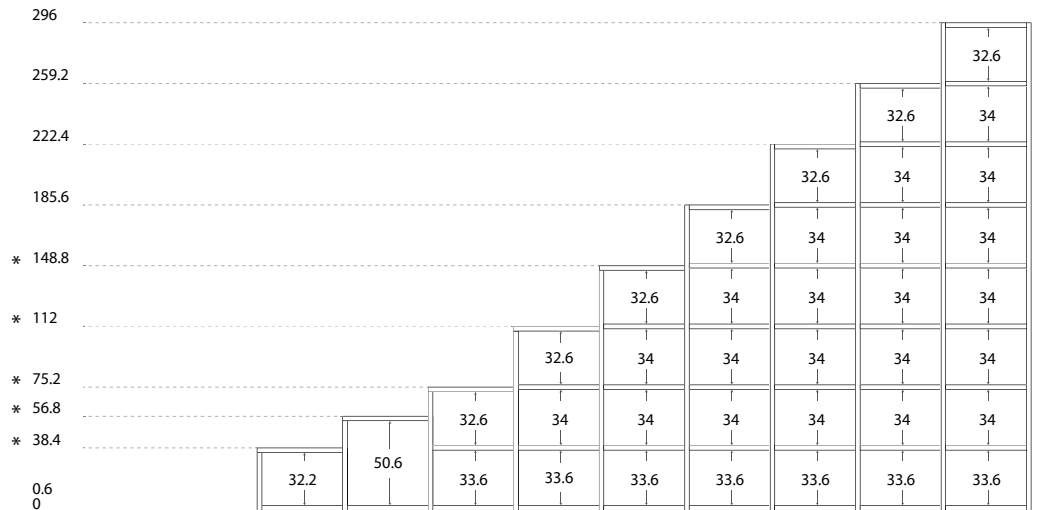


scheda tecnica data sheet



- | | |
|--|---|
| ① Terminale a terra Floor-standing end unit | ⑩ Modulo porta TV a terra Floor-standing TV module |
| ② Anta vasistas Plana sp. 2.2 cm Plana lift-up door Th. 2.2 cm | ⑪ Elemento divisorio sp. 1.8 cm Partition element th. 1.8 cm |
| ③ Anta vasistas City glass sp. 3.5 cm City glass lift-up door Th. 3.5 cm | ⑫ Elemento divisorio a C sp. 1.8 cm C-shaped partition element th. 1.8 cm |
| ④ Anta ribalta City glass sp. 3.5 cm City glass flap door Th. 3.5 cm | ⑬ Modulo angolare monofacciale One-sided corner module |
| ⑤ Anta ribalta Plana sp. 2.2 cm Plana flap door Th. 2.2 cm | ⑭ Ripiano in vetro trasparente temperato Transparent tempered glass shelf |
| ⑥ Anta battente Plana sp. 2.2 cm Plana hinged door Th. 2.2 cm | ⑮ Nicchia monofacciale One-sided niche |
| ⑦ Tramezza sp. 2.8 cm Partition th. 2.8 cm | ⑯ Modulo a terra Floor-standing module |
| ⑧ Anta battente City glass sp. 3.5 cm City glass hinged door Th. 3.5 cm | ⑰ Angolo aperto Open corner |
| ⑨ Anta battente Gola Gola hinged door | ⑱ Ponte monofacciale One-sided overhead unit |
| | ⑳ Piano Scrittoio Desktop |
| | ㉑ Modulo sospeso Suspended module |
| | ㉒ Modulo porta TV sospeso Suspended TV module |
| | ㉓ Modulo sovrapposto su contenitore Module on storage unit |
| | ㉔ Cassetti e cassettoni grip Grip drawers and deep drawers |
| | ㉕ Cassetti e cassettoni plana Plana drawers and deep drawers |
| | ㉖ Angolo bifacciale 1 lato Double-sided corner |
| | ㉗ Ponte bifacciale Double-sided overhead unit |
| | ㉘ Modulo bifacciale Double-sided module |
| | ㉙ Nicchia bifacciale Double-sided niche |
| | ㉚ Modulo letto ribalta Module for fold-away bed |

ALTEZZE LIBRERIA A SPALLA | HEIGHTS OF BOOKCASE WITH SUPPORTING SIDE



* Le colonne fino all'altezza 148.8 cm sono proposte con ripiano uso top
Tall units up to the height 148.8 cm are with shelf used as top

Altezze fianchi comprensiva di piedino h. 0.6 cm (regolabile fino a 2.5 cm)
Heights of side panels with foot h. 0.6 cm (adjustable up to 2.5 cm)

LARGHEZZE LIBRERIA A SPALLA | WIDTHS OF BOOKCASE WITH SUPPORTING SIDE

Moduli con schienali a tutta altezza | Modules with full-height back panels



Moduli con schienali divise per ogni vano in altezza | Modules with back panels divided for each compartment in height.



* Per le larghezze 120-135-150-180 è obbligatorio l'utilizzo di tramezze, elementi a C o elementi divisorii.
For widths of 120-135-150-180 inserts, C-shaped elements or partitions are obligatory.

PROFONDITÀ LIBRERIA A SPALLA | DEPTHS OF BOOKCASE WITH SUPPORTING SIDE

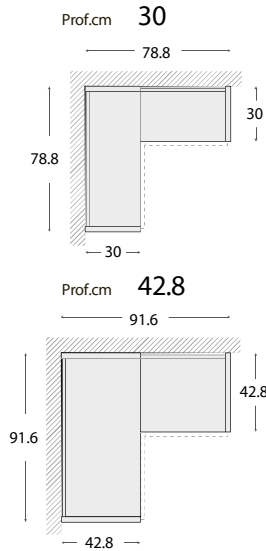
ANTA PLANA E GOLA | PLANA and GOLA DOORS



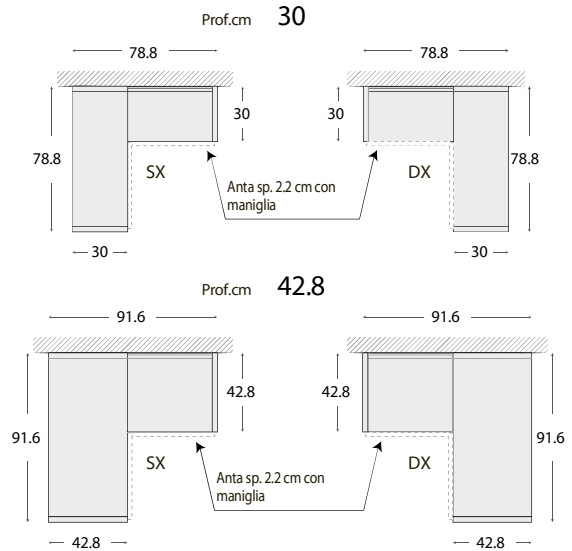
ANTA CITY GLASS | City Glass doors



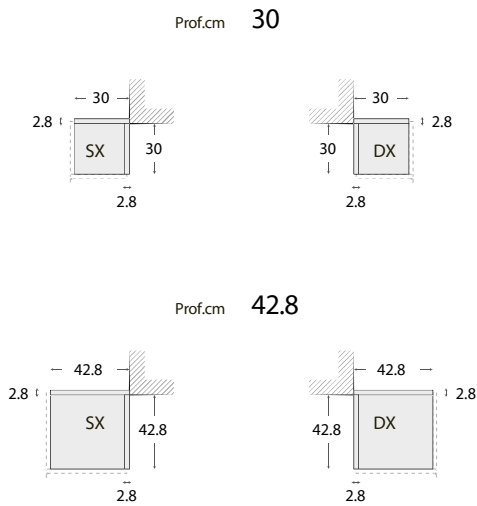
ANGOLI MONOFACCIALI | ONE-SIDED CORNERS



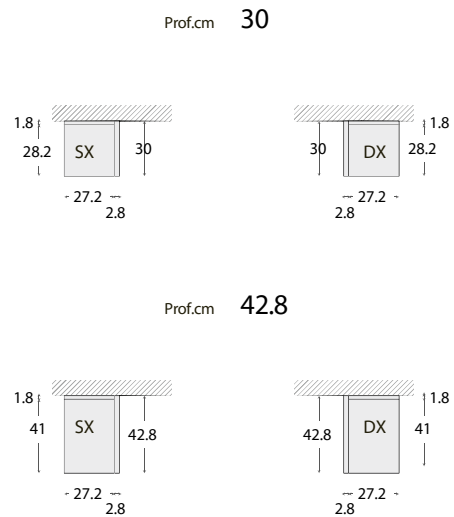
ANGOLI BIFACCIALI | DOUBLE-SIDED CORNERS



ANGOLI ESTERNI | EXTERNAL CORNERS



TERMINALI | END UNITS



ESEMPIO DI COMBINAZIONI MODULARITÀ | EXAMPLE OF MODULAR COMBINATIONS

